



Simulasi umur fatik rangka *main landing gear* menggunakan metode elemen hingga

Fatigue life simulation of main landing gear frame using the finite element method

L.A.N. Wibawa*^{1,2}

¹ Mahasiswa Pascasarjana Teknik Mesin, Fakultas Teknik, Universitas Sebelas Maret, Jl. Ir. Sutami 36 A, Surakarta, Indonesia. HP. 081322093216

² Balai Uji Teknologi dan Pengamatan Antariksa dan Atmosfer Garut, Lembaga Penerbangan dan Antariksa Nasional (LAPAN), Jl. Cilauteureun, Cikelet, Garut, Indonesia

*E-mail: lasinta.ari@lapan.go.id

ARTICLE INFO

ABSTRACT

Article History:

Received 16 September 2019

Accepted 13 July 2020

Available online 1 October 2020

Keywords:

Main landing gear

Unmanned aerial vehicle

Fatigue life

Finite element method

Ansys

The landing gear is one crucial component in an Unmanned Aerial Vehicle (UAV) aircraft construction. Landing gear serves as the main supporting component of aircraft load when landing and take off. This research aims to investigate the fatigue design life of the main landing gear on the UAV aircraft. The main landing gear frame design used Autodesk Inventor Professional 2017, while finite element analysis used Ansys Workbench software. It is subjected to a load of 1500 N with a loading fully-reserved. The prediction for fatigue life using Gerber mean stress theory. The material of the main landing gear frame is Aluminum alloy 6061. The simulation results show that the main landing gear frame has a minimum fatigue life of up to 3.5×10^7 cycles with a minimum safety factor of 1.43.



Dinamika Teknik Mesin, Vol. 10, No. 2 Oktober 2020, p. ISSN: 2088-088X, e. ISSN: 2502-1729

1. PENDAHULUAN

Penggunaan *Unmanned Aerial Vehicle* (UAV) atau Drone tidak hanya terbatas untuk keperluan militer, tetapi sudah banyak digunakan untuk keperluan sipil. Citra gambar yang dihasilkan dari pesawat UAV dapat digunakan untuk berbagai keperluan seperti pemetaan lahan, mitigasi bencana, dan pemantauan wilayah.

Roda pendaratan (*landing gear*) merupakan salah satu komponen penting dalam sebuah konstruksi pesawat UAV (Kumar dkk., 2013; Al-banaa dkk., 2014; Dutta, 2016; Prakash dkk., 2018; Swarnakiran dan Rohith, 2018). *Landing gear* adalah komponen pendukung utama beban pesawat saat mendarat (*landing*) dan lepas landas (*take off*). *Landing gear* yang umum digunakan pada pesawat UAV adalah jenis *Tricycle Landing Gear*. *Landing gear* jenis ini memiliki satu roda di bagian depan pesawat (*nose landing gear*) dan dua roda di bagian belakang pesawat (*main landing gear*) seperti yang ditunjukkan pada Gambar 1. *Landing gear* sering mengalami kondisi lingkungan seperti suhu, iklim, dan landasan pacu yang ekstrem (Franco dkk., 2006; Krstic dkk., 2016). Kegagalan *landing gear* terjadi sekitar 10% dari total kegagalan yang dilaporkan dalam industri dirgantara (Ossa dan Paniagua, 2016).



Gambar 1. Lokasi *main landing gear* pada pesawat UAV jenis *tricycle landing gear* (National Oceanic and Atmospheric Administration, 2017).

Penelitian ini bertujuan melakukan investigasi untuk mengetahui umur fatik rangka *main landing gear* pada pesawat UAV. Fatik atau kelelahan adalah jenis kegagalan pada komponen karena beban dinamik yang fluktuatif di bawah kekuatan luluh yang terjadi berulang-ulang dalam waktu yang lama. Sedangkan umur fatik (*fatigue life*) adalah jumlah siklus tegangan dan regangan yang fluktuatif dari sifat tertentu yang material akan pertahankan sebelum terjadi kegagalan. Fatik merupakan penyebab terbanyak kegagalan komponen *landing gear* (Azevedo dan Jr, 2002; Ossa, 2006; Bagnoli dkk., 2008; Bagnoli dan Bernabei, 2008; Infante dan de Freitas, 2014)

Desain rangka *main landing gear* merupakan optimasi dari desain pada penelitian-penelitian sebelumnya (Wibawa, 2019a; Wibawa, 2019b). Material yang digunakan untuk rangka *main landing gear* yaitu Aluminium paduan seri 6061. Aluminium 6061 merupakan material yang memiliki massa jenis ringan, kekuatan luluh yang cukup tinggi, dan tahan korosi. Analisis umur fatik (*fatigue life*) dilakukan menggunakan metode elemen hingga dengan perangkat lunak *Ansys Workbench*. *Ansys Workbench* merupakan salah satu perangkat lunak jenis CAE (*Computer Aided Engineering*) yang sangat umum digunakan untuk analisis elemen hingga suatu komponen atau elemen mesin, termasuk *landing gear* (Imran dkk., 2015; Jeevanantham dkk., 2017).

2. METODE PENELITIAN

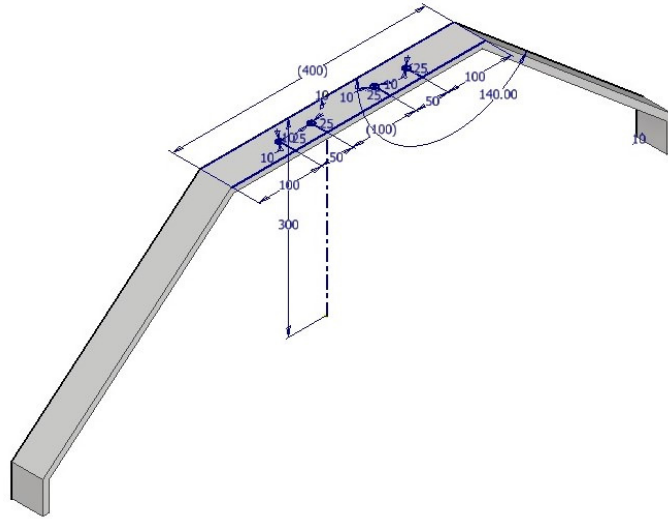
Material yang digunakan untuk rangka *main landing gear* adalah Aluminium paduan 6061. Tabel 1 menunjukkan sifat fisik material Aluminium paduan 6061.

Tabel 1. Sifat fisik material *main landing gear*.

Parameter	Keterangan
Material	Aluminium 6061
Density	2,77 g/cm ³
Yield Strength	280 MPa
Ultimate Tensile Strength	310 MPa
Young's Modulus	71 GPa
Poisson's Ratio	0,33

Gambar 2 menunjukkan dimensi rangka *main landing gear* secara detail. Pembuatan desain rangka *main landing gear* menggunakan perangkat lunak (*software*) Autodesk Inventor Professional 2017. Autodesk Inventor Professional merupakan jenis perangkat pemodelan yang cukup banyak digunakan oleh desainer karena kemudahan dalam proses perancangan gambar. Hal ini jauh lebih praktis dan hemat waktu saat merancang desain sebelum membuatnya dalam bentuk prototipe fisik. Salah satu keunggulan utama dari perangkat lunak untuk pemodelan 3D yaitu luas dan volume suatu desain dapat dihitung dengan mudah, meskipun desain yang

dibuat sangat kompleks dan rumit. Hal ini memudahkan dalam mengatur dan merencanakan kebutuhan dari material yang akan digunakan.



Gambar 2. Dimensi rangka *main landing gear* (Wibawa, 2019b).

Beban yang dikenakan pada rangka *main landing gear* adalah beban impact. Beban impact terjadi karena hantakan *main landing gear* dengan landasan. Beban impact merupakan fungsi dari kecepatan vertikal sehingga persamaan momentum impulsnya adalah:

$$F \Delta t = m V_f \quad (1)$$

Dimana F adalah beban impact, Δt adalah waktu impact, m menyatakan massa pesawat UAV, dan V_f adalah kecepatan landing vertikal.

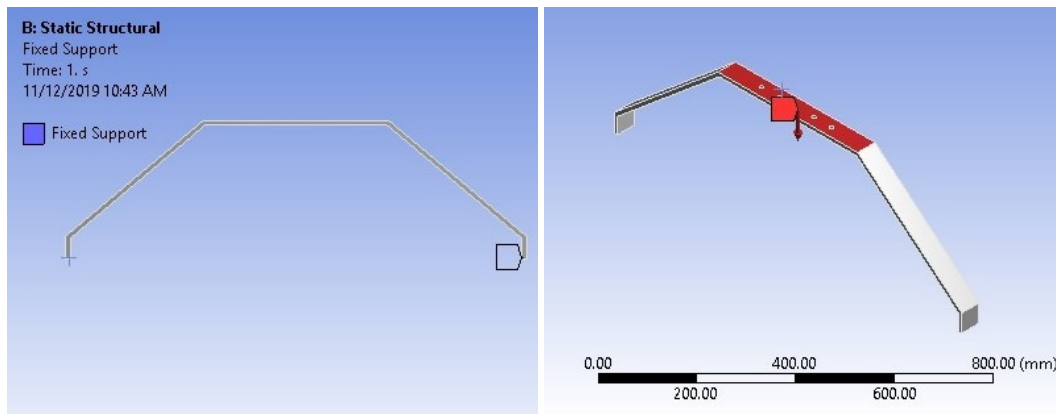
Analisis umur fatik dilakukan menggunakan metode elemen hingga dengan perangkat lunak *Ansys Workbench*. Metode elemen hingga adalah teknik matematika numerik untuk menghitung kekuatan struktur komponen teknik dengan membagi obyek menjadi bentuk jala (*mesh*), suatu elemen yang lebih kecil sehingga kalkulasi dapat diatur dan dijalankan.

Jenis pembebanan yang digunakan pada analisis fatik adalah *fully-reserved loading*. Prediksi umur fatik menggunakan teori tegangan rata-rata Gerber. Tegangan rata-rata Gerber sangat umum digunakan untuk memprediksi umur fatik pada material logam yang bersifat ulet. Pada kasus ini, material yang digunakan adalah material Aluminium 6061 yang bersifat ulet.

Asumsi kecepatan vertikal saat *landing*, massa, waktu impact, dan parameter analisis umur fatik menggunakan *Ansys Workbench* dijabarkan secara lengkap pada tabel 1. Gambar 3 menunjukkan kondisi batas (*boundary condition*) proses simulasi dengan *fixed constraint* pada kedua kaki *main landing gear* dan arah pembebanan.

Tabel 2. Asumsi dan parameter analisis umur fatik (<i>fatigue life</i>)	
Parameter	Keterangan
Kecepatan <i>landing</i>	10 m/s
Massa UAV	75 kg
Waktu impact	0,5 detik (Parmar & Acharya, 2015)
Beban impact	1.500 N

<i>Element size</i>	4,0 mm
<i>Number of nodes</i>	24612
<i>Number of elements</i>	12553
<i>Safety factor</i>	Berdasarkan <i>yield strength</i>
<i>Loading type</i>	<i>Fully reserved</i>
<i>Analysis type</i>	<i>Stress life</i>
<i>Mean stress theory</i>	<i>Gerber</i>
<i>Stress component</i>	<i>Equivalent (von-Mises)</i>
<i>Design life</i>	10^6 cycles



Gambar 3. Kondisi batas (*boundary condition*): *fixed constraint* (kiri) dan *force* (kanan).

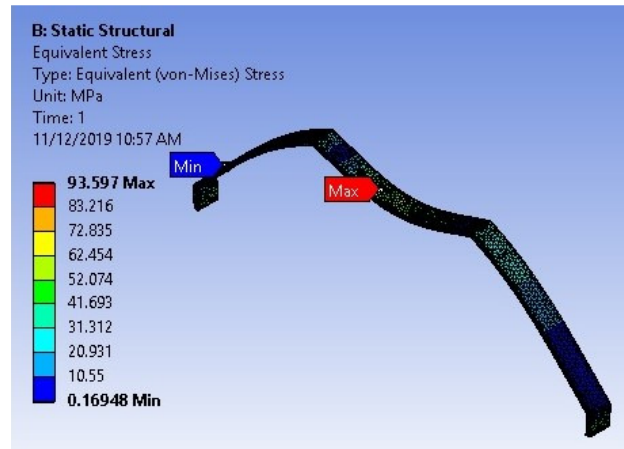
3. HASIL DAN PEMBAHASAN

3.1. Analisis statik

Pada material getas (*brittle*), teori kegagalan biasanya menggunakan teori tegangan normal maksimum dan teori Mohr-Coulomb. Teori tegangan maksimum menyatakan material getas mengalami kegagalan ketika tegangan prinsip maksimum (*maximum principal stress*) melebihi kekuatan tarik maksimum (*ultimate tensile strength*) material. Sedangkan teori Mohr-Coulomb memprediksi kegagalan material getas dengan membandingkan tegangan prinsip maksimum dengan kekuatan tarik maksimum dan tegangan prinsip minimum dengan kekuatan tekan maksimum (*ultimate compressive strength*) (Chen dan Liu, 2019). Namun, pada material ulet seperti Aluminium paduan yang berlaku beban tiga dimensi, tegangan kompleks bakal terjadi, yang berarti bahwa pada setiap titik di dalam benda ada tekanan yang bekerja dalam berbagai arah.

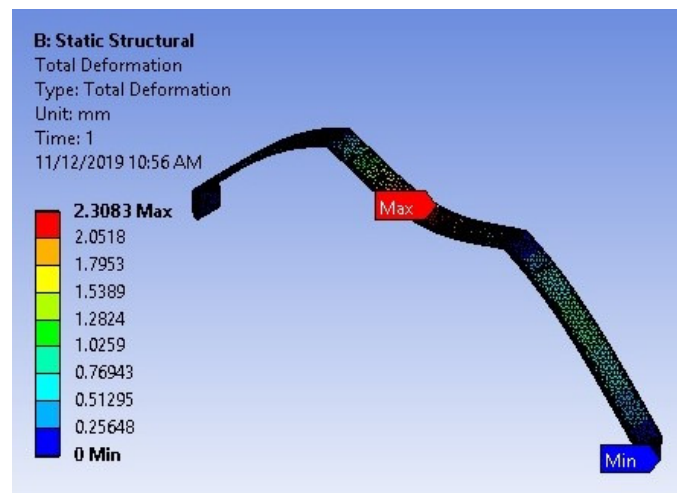
Berdasarkan teori energi distorsi, kegagalan material ulet terjadi ketika tegangan von Mises maksimum melebihi kekuatan luluh material (*yield strength*). Kriteria von Mises menunjukkan material ulet mengalami luluh ketika invarian kedua tegangan deviatorik mencapai nilai kritis. Teori von Mises merupakan teori plastisitas yang berlaku paling baik untuk bahan ulet, terutama untuk material logam.

Gambar 4 menunjukkan hasil simulasi rangka *main landing gear* terhadap beban impact 1.500 N. Tegangan von Mises maksimum sebesar 93,6 MPa dan berada di bawah kekuatan luluh (*yield strength*) material Aluminium 6061, yaitu sebesar 280 MPa. Hal ini berarti pada siklus awal komponen *main landing gear* tidak akan mengalami kegagalan akibat adanya beban impact tersebut.



Gambar 4. Tegangan von Mises rangka *main landing gear*.

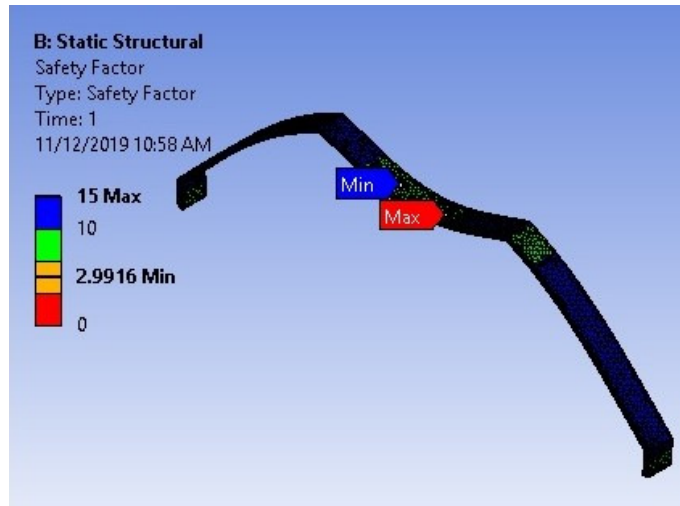
Deformasi merupakan proses perubahan bentuk atau distorsi pada suatu komponen yang terjadi akibat adanya beban (*force*) atau tekanan (*pressure*). Deformasi merupakan salah satu indikator untuk mengetahui kekuatan material. Semakin kuat suatu material, maka nilai deformasi yang dihasilkan dari proses pembebanan semakin kecil. Semakin lemah suatu material, maka nilai deformasi yang dihasilkan dari proses pembebanan semakin besar. Nilai deformasi maksimal pada penelitian ini relatif kecil, yaitu 2,31 mm (Gambar 5).



Gambar 5. Deformasi rangka *main landing gear*.

Faktor keamanan (*safety factor*) juga menjadi salah satu indikator dari kekuatan. Faktor keamanan digunakan untuk mengevaluasi keamanan komponen atau struktur meskipun dimensi yang digunakan minimum. Faktor keamanan minimum menggunakan *Ansys Workbench* dihitung sebagai kekuatan luluh dari material yang dibagi dengan tegangan von Mises maksimum. Nilai faktor keamanan kurang dari nilai 1 (satu) menunjukkan kegagalan permanen dari sebuah desain.

Hasil simulasi secara umum menunjukkan rangka *main landing gear* aman untuk menahan beban 1.500 N. Hal ini karena nilai faktor keamanan minimumnya sebesar 2,99 (Gambar 6). Nilai ini melebihi standar yang dipersyaratkan untuk suatu komponen mampu menahan beban dinamis. Beban dinamis adalah beban yang dapat terjadi atau bekerja secara tiba-tiba pada sebuah struktur. Faktor keamanan yang dipersyaratkan untuk suatu struktur mampu menahan beban dinamis yaitu pada kisaran nilai 2-3 (Dobrovolsky dan Zablonsky, 1978)



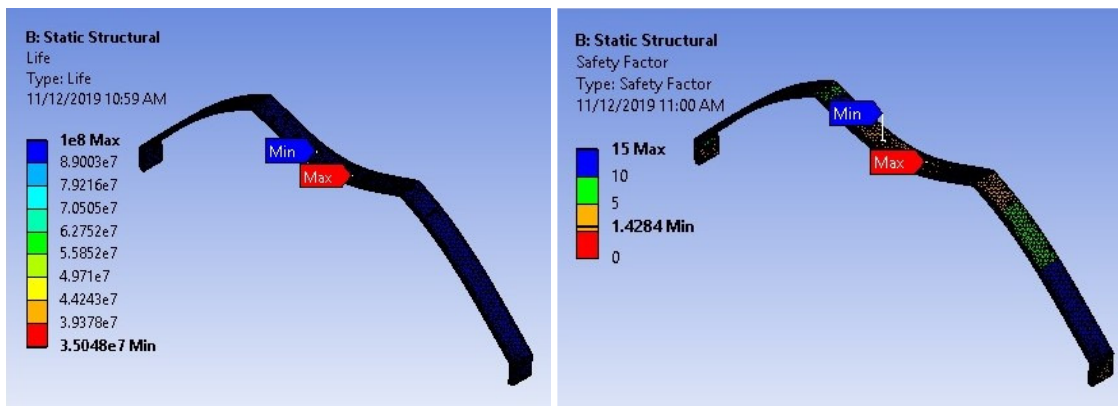
Gambar 6. Faktor keamanan rangka main landing gear.

3.2. Analisis umur fatik (*fatigue life*)

Pada pembebanan dinamik atau siklik, material dapat mengalami kegagalan meskipun tegangan von Mises maksimum kurang dari kekuatan luluh material. Kegagalan ini terjadi karena material mengalami kelelahan (*fatigue*). Fatik adalah kegagalan yang terjadi akibat beban yang berulang-ulang dalam waktu yang lama. Mayoritas kegagalan ini terjadi karena fluktuasi akibat adanya tegangan tarik-tekan pada material. Urutan terjadinya proses fatik yaitu retak awal (*initial crack*), perambatan retak (*crack propagation*), dan kegagalan akhir (*final failure*).

Kegagalan fatik berbeda dengan kegagalan karena tegangan statik. Kegagalan fatik terjadi ketika tegangan pada suatu titik berubah seiring waktu. Oleh karena itu, sangat penting untuk menentukan metode pembebanan yang dapat diulang setelah satu siklus. Hal ini berarti jenis pembebanan fatik menentukan bagaimana beban berulang dari waktu ke waktu. Pada penelitian ini, jenis pembebanan yang dipilih adalah pembebanan *fully-reserved loading*. Hal ini berarti beban diterapkan kemudian menerapkan beban yang sama dan berlawanan yang akan menghasilkan rasio beban -1. Dalam kasus ini, amplitudo beban tetap konstan.

Gambar 6 menunjukkan hasil simulasi umur fatik (*fatigue life*) rangka main landing gear. Hasil simulasi menunjukkan rangka main landing gear memiliki umur fatik minimum hingga $3,5 \times 10^7$ siklus. Hal ini berarti material rangka main landing gear mampu menahan beban hingga minimum $3,5 \times 10^7$ siklus dengan faktor keamanan minimum yaitu 1,43.



Gambar 6. Hasil simulasi umur fatik (*fatigue life*) rangka main landing gear.

4. KESIMPULAN

Hasil simulasi menunjukkan rangka *main landing gear* memiliki umur fatik minimum hingga $3,5 \times 10^7$ siklus. Hal ini berarti rangka *main landing gear* mampu menahan beban hingga minimum $3,5 \times 10^7$ siklus dengan faktor keamanan minimum yaitu 1,43.

DAFTAR PUSTAKA

- Al-banaa, Ali M.S., Pires R., 2014, Stress analysis on main landing gear for small aircraft, *Al-Rafidain Engineering*, 22(1), 26–33.
- Azevedo C.R.F., Jr E.H., 2002, Fracture of an aircraft's landing gear, *Engineering failure analysis*, 9, 265–275.
- Bagnoli F., Bernabei M., 2008, Fatigue analysis of a p180 aircraft main landing gear wheel flange, *Engineering Failure Analysis*, 15(6), 654–665.
- Bagnoli F., Dolce F., Colavita M., Bernabei M., 2008, Fatigue fracture of a main landing gear swinging lever in a civil aircraft, 15, 755–765.
- Chen X., Liu Y., 2019, *Finite element modeling and simulation with ansys workbench (2nd ed.)*, Taylor & Francis Group.
- Dobrovolsky V., Zablonky K., 1978, *Machine elements: a textbook*, Peace Publisher, Moscow.
- Dutta A., 2016, Design and analysis of nose landing gear, *International Research Journal of Engineering and Technology (IRJET)*, 3(10), 261–266.
- Imran M., Ahmed M.R.S., Haneef M., 2015, Fe analysis for landing gear of test air craft, *Materials Today: Proceedings*, 2(4–5), 2170–2178.
- Infante V., de Freitas L.R.M., 2014, Failure analysis of landing gears trunnions due to service, *Engineering Failure Analysis*, 41, 118–123.
- Jeevanantham V., Vadivelu P., Manigandan P., 2017, Material based structural analysis of a typical landing gear, *International Journal of Innovative Science, Engineering & Technology*, 4(4), 295–300.
- Krstic B., Rebhi L., Trifkovic D., Khettou N., Dodic M., 2016, Investigation into recurring military helicopter landing gear failure, *EFA*, 63, 121–130.
- Kumar R.R., Dash P.K., Basavaraddi S.R., 2013, Design and analysis of main landing gear structure of a transport aircraft and fatigue life estimation, *International Journal of Mechanical and Production Engineering*, 01(04), 22–26.
- National Oceanic and Atmospheric Administration, 2017, The future of climate research, Retrieved from <https://celebrating200years.noaa.gov/visions/climate/image3.html>
- Ossa E.A., 2006, Failure analysis of a civil aircraft landing gear, *Engineering Failure Analysis*, 13(7), 1177–1183.
- Ossa Edgar A., Paniagua M., 2016, Suspension and landing gear failures. In *Handbook of Materials Failure Analysis with Case Studies from the Aerospace and Automotive Industries*.
- Parmar J., Acharya V., 2015, Selection and analysis of the landing gear for unmanned aerial vehicle for sae aero design series. *International Journal of Mechanical Engineering and Technology*, 6(2), 10–18.
- Prakash J.A., Joshua P., Santosh D., 2018, Design and analysis of aircraft landing gear axle, *International Journal of Advance Research, Ideas and Innovations in Technology*, 4(2), 1550–1555.
- Swarnakiran S., Rohith S., 2018, Numerical analysis of nose landing gear system, *International Research Journal of Engineering and Technology (IRJET)*, 05(04), 1978–1984.
- Wibawa L.A.N., 2019a, Pengaruh diameter baut terhadap kekuatan rangka main landing gear pesawat uav menggunakan metode elemen hingga, *Jurnal Polimesin*, 17(1), 26–32.
- Wibawa L.A.N., 2019b, Pengaruh susunan dan jumlah lubang baut terhadap kekuatan rangka main landing gear untuk pesawat uav, *Flywheel: Jurnal Teknik Mesin Untirta*, 5(1), 46–50.